

## SkyLine ProS 6xGN2/1, elektrický

POL. #: \_\_\_\_\_

MODEL #: \_\_\_\_\_

PROJEKT # \_\_\_\_\_

SIS # \_\_\_\_\_

AIA # \_\_\_\_\_


**217621 (ECO62K2A0)**

 SkyLine ProS, konvektomat,  
6xGN2/1, EL

### Zkrácená specifikace

#### Položka č.

SkyLine ProS, konvektomat, 6xGN2/1, EL, dotykové ovládání Touch Screen

 - vyvíjení páry nástřikem (nastavení v 11 úrovních vlhkosti)  
 - OptiFlow: optimalizovaný rozvod vnitřního proudění vzduchu pomocí 7- rychlostního ventilátoru

- SkyClean: automatický integrovaný systém mytí komory s integrovanou funkcí odvápňování bojleru; 5 automatických mycích cyklů (soft, medium, strong, Xtra-strong, pouze oplach)

**PROVOZNÍ REŽIMY:**

MANUÁLNÍ režim

PROGRAMOVÝ režim: vaření pomocí uložených programů v paměti (1000 programů s až 16 fázemi); možnost vytvoření až 16 skupin programů.

- Speciální programy: EcoDelta pečení

- Speciální fce.: MultiTimer - vaření po vsuvech, Plan-n-Save - automatický organizátor efektivní posloupnosti vaření; MyPlanner - osobní plánovač s připomínkami; SkyHub &amp; Make-It-Mine - uživatelsky nastavitelný obsah displeje a vytvoření vlastního obsahu úvodní obrazovky; funkce automatického zálohování

- USB port: programování, zálohování, HACCP stahování dat

- pokrmová sonda

- Dvojitě dveřní sklo s LED osvětlením

Dodáváno vč. vnitřních vodících ližin na GN - rozteč 67mm

### Hlavní funkce a vlastnosti

- Plně dotykový ovládací panel s vysokým rozlišením (více jak 30 jazyků vč. češtiny), vhodný i pro barvoslepe uživatele.
- Vysoce účinné vyvíjení páry nástřikem pro zajištění kvalitních a vždy stejných výsledků pečení a vaření.
- Maximální teplota 300 °C. Systém automatického řízení vlhkosti pomocí přesného nástřikového systému ISG. Nastavitelnost v 11 úrovních.
- EcoDelta program: pro šetrnou úpravu pokrmů. Teplota upravuje automaticky nastavována v závislosti na teplotě uvnitř pokmu (vyžaduje použití pokrmové sondy).
- Programový režim: paměť až na 1000 volitelných programů, každý s možností nastavení až 16ti fází. Možnost třídění až do 16 různých uživatelských skupin receptů.
- MultiTimer - vaření po vsuvech: možnost nastavení až pro 20 vsuvů najednou, možnost uživatelského pojmenování jednotlivých vsuvů. Možnost uložit až 200 sestav MultiTimerů
- Ventilátor: nastavení 7 rychlostí (od 300 do 1500 ot./min.) s automatickým reversním chodem pro ideální rovnoměrnost ohřevu. Automatická brzda (zastavení ventilátoru za méně než 5 vteřin po otevření dveří konvektomatu).
- Jednobodová pokrmová sonda je standardní součástí zařízení.
- Možnost přiřazení vlastních obrázků pokrmů k uloženým programům.
- Automatické zchlazení komory a funkce Automatického předhřevu (vypínatelný)
- K dispozici různé typy detergentů: pevné v tabletách (bez fosfátů), tekuté (vyžaduje zásobník jako extra příslušenství).
- Make-It-Mine: přizpůsobení uživatelského rozhraní (obsah displeje, zobrazované údaje, atd.) dle individuálních požadavků vč. fce. zamknout displej proti neoprávněnému použití.
- SkyHub-Oblíbené: uživatelem nastavitelný obsah Úvodní obrazovky (oblíbené programy, oblíbené funkce apod.)
- MyPlanner funkce pro plánování denní agendy (rozvrh práce) s možností zobrazení upomínek pro každou plánovanou činnost.
- GreaseOut: příprava pro systém odlučování a následný sběr tuků (extra příslušenství)
- USB port: programování, stahování HACCP a FoodSafeControl dat, uložení nastavení; připojení speciální Sous-Vide teplotní sondy (extra příslušenství)
- Připravená konektivita pro vzdálený přístup v reálném čase a monitoring HACCP (vyžaduje volitelné příslušenství).
- Návod k obsluze, nápověda a další materiály snadno dostupné pomocí naskenování QR-kódu mobilní zařízení.
- Back-Up režim s autodiagnostikou: aktivována v případě výskytu poruchy (přepnutí na nouzový režim) nebo přerušování přívodu energie.
- Automatické zobrazení spotřeby po ukončení

**SCHVÁLENO:** \_\_\_\_\_

cyklu.

- Kapacita: 6 GN 2/1 nebo 12 GN 1/1.
- Připraveno na připojení pro přístup ze vzdáleného bodu v reálném čase a datového monitorování (vyžaduje volitelné příslušenství - kontaktujte nás pro další informace).
- Systém distribuce vzduchu OptiFlow pro dosažení maximálního výkonu při chlazení/ohřevu i při regulaci teploty díky speciální konstrukci komory.

### Konstrukce

- Dvojitě dveřní sklo s otevřenou rámovou konstrukcí pro chladný venkovní dveřní panel. Snadno rozevíratelné vnitřní sklo na pantech pro snadné čištění.
- Hygienické provedení vnitřní komory, bezešvé, s oblými rohy pro snadné čištění.
- Konstrukce z kvalitní nerez ocele třídy AISI304
- Servisní přístup k řídicí elektronické desce skrze přední panel
- Stupeň ochrany proti průniku vody: IPX5
- Dodáváno vč.: vedení na GN2/1 - rozteč 67mm.

### Udržitelnost



- Certifikace Human Centered Design - 4\*\*\*\* pro ergonomii a použitelnost.
- Ergonomická konstrukce madla dveří komory. Umožňuje obsluhu otevření konvektomatu i pouze pomocí "ramene" (Registrovaný design EPO)
- Možnost nastavení sníženého výkonu/spotřeby energie. Obzvláště vhodné pro pomalé pečení a pečení přes noc.
- SkyClean: automatický integrovaný systém mytí komory s Green Funkcemi pro úspory energie, vody a chemie. 5 automatických cyklů podle intenzity znečištění (soft, medium, intenzivní, extra-intenzivní, studený oplach). Možnost naprogramování doby spuštění pomocí zpožděného startu.
- Plan-n-Save: funkce optimalizace posloupností varných postupů zkrátí dobu vaření a uspoří energie tím, že navrhne nejefektivnější návaznost jednotlivých fází vaření.

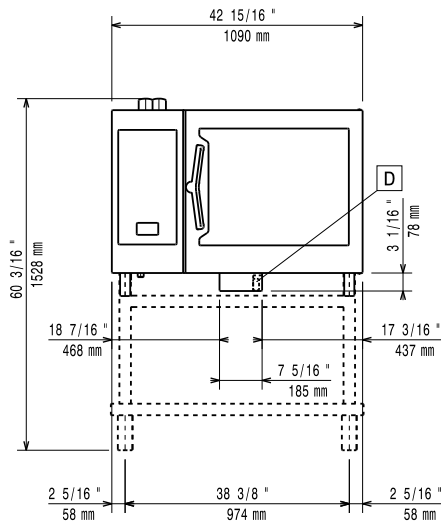
### Extra příslušenství

- Vodní filtr s kartridží, průtokoměr, konvektomaty 6&10x1/1 se zvýšeným parním provozem PNC 920003
- Automatický změkčovač pro konvektomaty, s automatickou regenerací pryskyřicové náplně PNC 921305
- Sada koleček pro podstavby 6&10x1/1,2/1 (nelze pro rozložené podstavby) PNC 922003
- GN1/1 - rošt, nerez AISI304, sada 2ks PNC 922017
- Rošt na kuřata, GN1/1, na 8 kuřat (á 1.2kg), sada 2ks PNC 922036
- Rošt GN1/1, nerezový AISI304 PNC 922062
- Rošt GN2/1, nerezový AISI304 PNC 922076
- Sprcha pro boční montáž (montuje se na vnější stranu konvektomatu a obsahuje i držák k montáži na konvektomat) PNC 922171
- GN2/1 - rošt, nerez AISI304, sada 2ks PNC 922175
- Plech perforovaný na 5ks baget (400x600x38mm) - hliníkový se silikonovou antiadhezí vrstvou. PNC 922189
- Plech PEKAŘSKÝ na pečení - děrovaný, uzavřený ze všech 4 stran (400x600x20mm) - alu PNC 922190
- Plech PEKAŘSKÝ na pečení - plný, uzavřený ze všech 4 stran (400x600x20mm) - alu PNC 922191

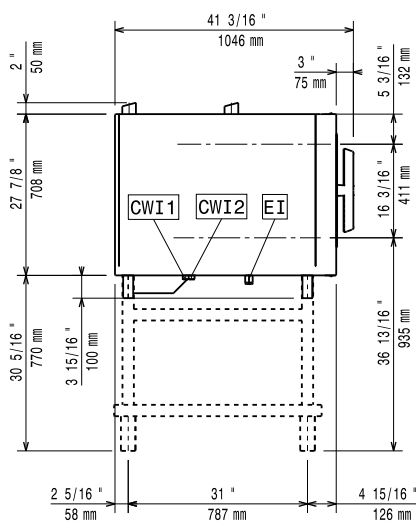
- GN1/1 - smažiči a fritovací koše, sada 2ks Vhodné pro: - fritování/smažení bez pachu a přebytečného tuku (hranolky, krokety, brambory, zelenina, - masa, ryby, obalované polotovary) - ideální pro vaření Sous-Vide (vaření ve vakuu) v konvektomatu - vhodné i pro vaření v páře (zelenina, brambory, vejce) PNC 922239
- Rošt PEKAŘSKÝ(400x600mm) - nerezový PNC 922264
- Systém dvoustupňového otevírání dveří pro konvektomaty s podélným ukládáním GN nádob (pro 6x1/1 až 10x2/1) PNC 922265
- Rošt na kuřata, GN1/1, na 8 kuřat (á 1.2kg) PNC 922266
- Sous-Vide USB teplotní sonda PNC 922281
- GN1/1 - rošt + 6 grilovací jehlice, pro podélné i příčné konvektomaty PNC 922325
- Držák/rám pro grilovací jehlice, GN1/1 (pro 4 dlouhé nebo 6 kratších). PNC 922326
- Grilovací jehlice, příčné, sada 6ks PNC 922328
- Volcano Smoker - vložka na dřevěné štěpky pro uzení v konvektomatech s podélným či příčným ukládání GN nádob (různé druhy štěpky se objednávají zvlášť) PNC 922338
- Víceúčelový hák na zavěšení masa v konvektomatu (háček se zavěšuje na rošt, který se objednává zvlášť). Vhodné pro: pečení kachen (Pekingská kachna atd.) a velkých kusů mas; maso nemusíme během pečení otáčet, zajistí stejnoměrně upečenou křupavou kůrku. PNC 922348
- Sada pro ukotvení nohou, konvektomaty 6&10 vsunů, v. 100-130mm PNC 922351
- Nádoba na tuk a šťávy, GN2/1-060, s výpustním ventilem PNC 922357
- Rošt na kachny GN1/1, na 8 kachen (á 1.8kg). Výhody použití roštu - bez nutnosti otáčení masa během pečení, bez nutnosti slévat přebytečný tuk během pečení, zajistí stejnoměrně upečenou křupavou kůrku PNC 922362
- Vedení GN pro rozloženou otevřenou podstavbu 6&10x2/1 PNC 922384
- Držák na detergenty - nástěnný PNC 922386
- USB jednobodová sonda. PNC 922390
- Ližiny a madlo pro klec 6&10xGN2/1, pro konvektomaty PNC 922605
- Zavázeč klec s kolečky, 5x2/1, rozteč 80mm PNC 922611
- Podestavba otevřená, s vedení plechů, pro konvektomaty 6&10x2/1 PNC 922613
- Podestavba skříňová, s 1 vedením plechů, pro konvektomaty 6&10xGN2/1 PNC 922616
- Podestavba vyhřívaná, se zvlhčováním, vč. vedení plechů 5x 2/1, pro 6&10x2/1 konvektomaty. PNC 922617
- Sada pro napojení externích zásobníků na tekutý detergent a oplachový prostředek PNC 922618
- Sada k instalaci sestavy konvektomatů 6xGN2/1 (EL) na elektrické konvektomaty 6&10xGN2/1 PNC 922621
- Zavázeč vozík pro klece 6&10x2/1GN, pro konvektomaty a zchlazovače PNC 922627

• Vozík pro zavážečecí klec, pro CombiDuo 6x2/1 na 6x2/1	PNC 922629	<input type="checkbox"/>	• Digestoř, bez ventilátoru, pro CombiDuo 6x2/1 na 6&10x2/1	PNC 922736	<input type="checkbox"/>
• Vozík pro zavážečecí klec, pro CombiDuo 6x2/1 na 6/10x2/1	PNC 922631	<input type="checkbox"/>	• Nožičky, sada 4 ks, výškově stavitelné (230-290mm), pro konvektomaty 6&10	PNC 922745	<input type="checkbox"/>
• Podestavba - zvýšení nožiček pro CombiDuo 6x2/1 na 6x2/1	PNC 922633	<input type="checkbox"/>	• Plech pro tradiční statické pečení, v. 100mm	PNC 922746	<input type="checkbox"/>
• Podestavba - zvýšení na kolečkách, pro CombiDuo 6x2/1 na 6x2/1 (v. 250mm)	PNC 922634	<input type="checkbox"/>	• Grilovací tál, oboustranný (hladký-vroubkovaný), 400x600mm	PNC 922747	<input type="checkbox"/>
• Sada pro napojení na odpad, NEREZ, prům. 50mm, 6&10 konvektomaty	PNC 922636	<input type="checkbox"/>	• Vozík pro sběrnou nádobu na tuk.	PNC 922752	<input type="checkbox"/>
• Sada pro napojení na odpad, PLAST, prům. 50mm, 6&10 konvektomaty	PNC 922637	<input type="checkbox"/>	• Redukční ventil přívodního tlaku vody	PNC 922773	<input type="checkbox"/>
• Zavážečecí vozík s 2 nádobami na sběr tuků a šřáv	PNC 922638	<input type="checkbox"/>	• Sada pro instalaci systému řízení odběrového maxima elektřiny pro 6GN a 10GN konvektomaty.	PNC 922774	<input type="checkbox"/>
• Sada pro sběr tuků a šřáv pro skříňové podestavby GN1/1-2/1 (2 nádoby a vypouštěcí ventil).	PNC 922639	<input type="checkbox"/>	• Prodloužení kondenzační trubky, 37cm	PNC 922776	<input type="checkbox"/>
• Konzole pro instalaci konvektomatu 6x2/1 na zeď	PNC 922644	<input type="checkbox"/>	• GN1/1-20mm, plech s nepřilnavým povrchem Vhodný pro: - pečení (koláče, buchty, pizza, focaccia, chléb) - smažení (obalované řízky, zelenina, houby) - snadné mytí	PNC 925000	<input type="checkbox"/>
• GN1/1-20mm - plech na sušení	PNC 922651	<input type="checkbox"/>	• GN1/1-40mm, nepřilnavý povrch Vhodný pro: - pečení (koláče, buchty, pizza, focaccia, chléb) - smažení (obalované řízky, zelenina, houby) - snadné mytí	PNC 925001	<input type="checkbox"/>
• GN1/1 - plech na sušení, rovný	PNC 922652	<input type="checkbox"/>	• GN1/1-60mm, plech s nepřilnavým povrchem	PNC 925002	<input type="checkbox"/>
• Podestavba otevřená, pro 6&10x2/1 konvektomaty - rozložená	PNC 922654	<input type="checkbox"/>	• Grilovací tál GN1/1, oboustranný (hladký-vroubkovaný), pro konvektomaty	PNC 925003	<input type="checkbox"/>
• Dodatečné, boční tepelné odstínění ovládacího panelu, pro konvektomaty 6xGN2/1	PNC 922665	<input type="checkbox"/>	• Grilovací rošt GN1/1, ALU	PNC 925004	<input type="checkbox"/>
• Dodatečné, boční tepelné odstínění ovládacího panelu, pro konvektomaty v sestavě CombiDuo 6x2/1 na 6x2/1	PNC 922666	<input type="checkbox"/>	• GN1/1 - plech na 8x sázená vejce/palačinky/hamburgery	PNC 925005	<input type="checkbox"/>
• Dodatečné, boční tepelné odstínění ovládacího panelu, pro konvektomaty v sestavě CombiDuo 6x2/1 na 10x2/1	PNC 922667	<input type="checkbox"/>	• GN1/1 - pečící plech s podélnými okraji	PNC 925006	<input type="checkbox"/>
• Vodicí ližiny, 5xGN2/1, rozteč 85mm	PNC 922681	<input type="checkbox"/>	• Rošt na pečené brambory GN/1 - 28ks/rošt	PNC 925008	<input type="checkbox"/>
• Sada pro bezpečnostní ukotvení konvektomatu ke zdi	PNC 922687	<input type="checkbox"/>	• Sada pro instalaci SkyLine konvektomatů na předchozí typ podestavby GN2/1	PNC 930218	<input type="checkbox"/>
• Vedení pro GN nádoby, pro otevřenou podestavbu 6&10x2/1	PNC 922692	<input type="checkbox"/>			
• Nožičky, sada 4 ks, černé, výškově stavitelné (100-115mm), pro konvektomaty 6&10	PNC 922693	<input type="checkbox"/>			
• Držák na detergenty - do podestavby	PNC 922699	<input type="checkbox"/>			
• Zavážečecí klec s kolečky, 6x2/1, rozteč 65mm	PNC 922700	<input type="checkbox"/>			
• Grilovací rošt GN1/1, mřížkovaný "X"	PNC 922713	<input type="checkbox"/>			
• Držák teplotní sondy pro tekuté pokrmy. Držák se jednoduchým způsobem připevní na konstrukci vodicích lišt na plechy/GN nádoby bez nutnosti použití náradí.	PNC 922714	<input type="checkbox"/>			
• Digestoř redukcující pachy, s ventilátorem, pro ELEKTRICKÉ konvektomaty 6&10x2/1 GN s podélným, ukládáním.	PNC 922719	<input type="checkbox"/>			
• Digestoř redukcující pachy, s ventilátorem, pro sestavy ELEKTRICKÝCH konvektomatů 6+6 nebo 6+10 GN 2/1 GN s podélným, ukládáním.	PNC 922721	<input type="checkbox"/>			
• Digestoř, kondenzační, s ventilátorem, pro 6&10x2/1 (EL)	PNC 922724	<input type="checkbox"/>			
• Digestoř, kondenzační, s ventilátorem, pro CombiDuo 6x2/1 na 6&10x2/1 (EL)	PNC 922726	<input type="checkbox"/>			
• Digestoř, s ventilátorem, konvektomaty 6&10x2/1	PNC 922729	<input type="checkbox"/>			
• Digestoř, s ventilátorem, pro CombiDuo 6x2/1 na 6&10x2/1	PNC 922731	<input type="checkbox"/>			
• Digestoř, bez ventilátoru, konvektomaty 6&10x2/1	PNC 922734	<input type="checkbox"/>			

Zepředu



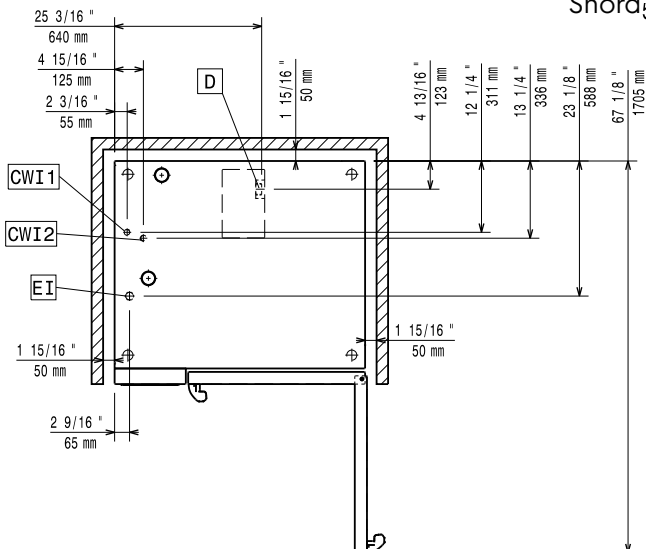
Boční



CWI1 = Napojení studené vody 1  
 CWI2 = Napojení studené vody 2  
 D = Odpad  
 DO = Přepadová odpadní trubka

EI = Elektrické napojení

Shora



## Elektro

### Napětí:

217621 (ECO E62K2A0) 380-415 V/3N ph/50-60 Hz

### Příkon výchozí:

21.4 kW

### Příkon max:

22.9 kW

### El. připojení přes samostatný vypínač

## Voda:

### Napojení upravené "SV":

3/4"

### Tlak:

1-6 bar

### Odpad "D":

50mm

Požadavky na kvalitu vody, viz. návod k instalaci.

### Max. teplota přívodní vody:

30 °C

### Tvrdost vody:

5 °fH / 2.8 °dH

### Chloridy:

<10 ppm

### Vodivost:

>50 µS/cm

## Instalace:

Electrolux Professional doporučuje napojení na upravenou vodu v závislosti na místních podmínkách.

### Min. vzdálenost od zdi:

5cm vzadu a vpravo

### Doporučený volný prostor pro servisní účely:

50 cm vlevo

## Kapacita:

### GN:

6 - 2/1 Gastronorm

### Max. kapacita:

60 kg

## Hlavní informace

### Dveřní závěsy:

1090 mm

### Vnější rozměry, Šířka

1090 mm

### Vnější rozměry, Hloubka

808 mm

### Vnější rozměry, Výška

1705 mm

### Netto váha:

140 kg

### Přepravní váha:

163 kg

### Přepravní objem:

1.28 m<sup>3</sup>

### Pokrmová sonda

X

### Automatický čistící systém

X

## ISO Certifikáty

### ISO Standardy:

ISO 9001; ISO 14001; ISO 45001; ISO 50001

**Extra příslušenství**

- |   |            |                          |  |            |                          |
|---|------------|--------------------------|--|------------|--------------------------|
| • Vodní filtr s kartridží, průtokoměr, konvektomaty 6&10x1/1 se zvýšeným parním provozem  | PNC 920003 | <input type="checkbox"/> | • Rošt na kachny GN1/1, na 8 kachen (á 1.8kg). Výhody použití roštu - bez nutnosti otáčení masa během pečení, bez nutnosti slévat přebytečný tuk během pečení, zajistí stejnoměrně upečenou křupavou kůrku | PNC 922362 | <input type="checkbox"/> |
| • Automatický změkčovač pro konvektomaty, s automatickou regenerací pryskyřicové náplně   | PNC 921305 | <input type="checkbox"/> | • Vedení GN pro rozloženou otevřenou podestavbu 6&10x2/1   | PNC 922384 | <input type="checkbox"/> |
| • Sada koleček pro podestavby 6&10x1/1,2/1 (nelze pro rozložené podestavby)   | PNC 922003 | <input type="checkbox"/> | • Držák na detergenty - nástěnný   | PNC 922386 | <input type="checkbox"/> |
| • GN1/1 - rošt, nerez AISI304, sada 2ks   | PNC 922017 | <input type="checkbox"/> | • USB jednobodová sonda.   | PNC 922390 | <input type="checkbox"/> |
| • Rošt na kuřata, GN1/1, na 8 kuřat (á 1.2kg), sada 2ks   | PNC 922036 | <input type="checkbox"/> | • Ližiny a madlo pro klec 6&10xGN2/1, pro konvektomaty   | PNC 922605 | <input type="checkbox"/> |
| • Rošt GN1/1, nerezový AISI304  | PNC 922062 | <input type="checkbox"/> | • Zavážecí klec s kolečky, 5x2/1, rozteč 80mm  | PNC 922611 | <input type="checkbox"/> |
| • Rošt GN2/1, nerezový AISI304  | PNC 922076 | <input type="checkbox"/> | • Podestavba otevřená, s vedení plechů, pro konvektomaty 6&10x2/1  | PNC 922613 | <input type="checkbox"/> |
| • Sprcha pro boční montáž (montuje se na vnější stranu konvektomatu a obsahuje i držák k montáži na konvektomat)  | PNC 922171 | <input type="checkbox"/> | • Podestavba skříňová, s 1 vedením plechů, pro konvektomaty 6&10xGN2/1   | PNC 922616 | <input type="checkbox"/> |
| • GN2/1 - rošt, nerez AISI304, sada 2ks   | PNC 922175 | <input type="checkbox"/> | • Podestavba vyhřívaná, se zvlhčováním, vč. vedení plechů 5x 2/1, pro 6&10x2/1 konvektomaty.   | PNC 922617 | <input type="checkbox"/> |
| • Plech perforovaný na 5ks baget (400x600x38mm) - hliníkový se silikonovou antiadhezní vrstvou.   | PNC 922189 | <input type="checkbox"/> | • Sada pro napojení externích zásobníků na tekutý detergent a oplachový prostředek   | PNC 922618 | <input type="checkbox"/> |
| • Plech PEKAŘSKÝ na pečení - děrovaný, uzavřený ze všech 4 stran (400x600x20mm) - alu   | PNC 922190 | <input type="checkbox"/> | • Sada k instalaci sestavy konvektomatů 6xGN2/1 (EL) na elektrické konvektomaty 6&10xGN2/1   | PNC 922621 | <input type="checkbox"/> |
| • Plech PEKAŘSKÝ na pečení - plný, uzavřený ze všech 4 stran (400x600x20mm) - alu   | PNC 922191 | <input type="checkbox"/> | • Zavážecí vozík pro klece 6&10x2/1GN, pro konvektomaty a zchlazovače  | PNC 922627 | <input type="checkbox"/> |
| • GN1/1 - smažicí a fritovací koše, sada 2ks Vhodné pro: - fritování/smažení bez pachu a přebytečného tuku (hranolky, krokety, brambory, zelenina, - masa, ryby, obalované polotovary) - ideální pro vaření Sous-Vide (vaření ve vakuu) v konvektomatu - vhodné i pro vaření v páře (zelenina, brambory, vejce) | PNC 922239 | <input type="checkbox"/> | • Vozík pro zavážecí klec, pro CombiDuo 6x2/1 na 6x2/1   | PNC 922629 | <input type="checkbox"/> |
| • Rošt PEKAŘSKÝ(400x600mm) - nerezový   | PNC 922264 | <input type="checkbox"/> | • Vozík pro zavážecí klec, pro CombiDuo 6x2/1 na 6/10x2/1  | PNC 922631 | <input type="checkbox"/> |
| • Systém dvoustupňového otevírání dveří pro konvektomaty s podélným ukládáním GN nádob (pro 6x1/1 až 10x2/1)  | PNC 922265 | <input type="checkbox"/> | • Podestavba - zvýšení nožiček pro CombiDuo 6x2/1 na 6x2/1   | PNC 922633 | <input type="checkbox"/> |
| • Rošt na kuřata, GN1/1, na 8 kuřat (á 1.2kg)   | PNC 922266 | <input type="checkbox"/> | • Podestavba - zvýšení na kolečkách, pro CombiDuo 6x2/1 na 6x2/1 (v. 250mm)  | PNC 922634 | <input type="checkbox"/> |
| • Sous-Vide USB teplotní sonda  | PNC 922281 | <input type="checkbox"/> | • Sada pro napojení na odpad, NEREZ, prům. 50mm, 6&10 konvektomaty   | PNC 922636 | <input type="checkbox"/> |
| • GN1/1 - rošt + 6 grilovací jehlice, pro podélné i příčné konvektomaty   | PNC 922325 | <input type="checkbox"/> | • Sada pro napojení na odpad, PLAST, prům. 50mm, 6&10 konvektomaty   | PNC 922637 | <input type="checkbox"/> |
| • Držák/rám pro grilovací jehlice, GN1/1 (pro 4 dlouhé nebo 6 kratších).  | PNC 922326 | <input type="checkbox"/> | • Zavážecí vozík s 2 nádobami na sběr tuků a šťáv  | PNC 922638 | <input type="checkbox"/> |
| • Grilovací jehlice, příčné, sada 6ks   | PNC 922328 | <input type="checkbox"/> | • Sada pro sběr tuků a šťáv pro skříňové podestavby GN1/1-2/1 (2 nádoby a vypouštěcí ventil).  | PNC 922639 | <input type="checkbox"/> |
| • Volcano Smoker - vložka na dřevěné štěpky pro uzení v konvektomatech s podélným či příčným ukládáním GN nádob (různé druhy štěpky se objednávají zvlášť)  | PNC 922338 | <input type="checkbox"/> | • Konzole pro instalaci konvektomatu 6x2/1 na zeď  | PNC 922644 | <input type="checkbox"/> |
| • Víceúčelový hák na zavěšení masa v konvektomatu (háček se zavěšuje na rošt, který se objednává zvlášť). Vhodné pro: pečení kachen (Pekingská kachna atd.) a velkých kusů mas; maso nemusíme během pečení otáčet, zajistí stejnoměrně upečenou křupavou kůrku.   | PNC 922348 | <input type="checkbox"/> | • GN1/1-20mm - plech na sušení   | PNC 922651 | <input type="checkbox"/> |
| • Sada pro ukotvení nohou, konvektomaty 6&10 vsunů, v. 100-130mm  | PNC 922351 | <input type="checkbox"/> | • GN1/1 - plech na sušení, rovný   | PNC 922652 | <input type="checkbox"/> |
| • Nádoba na tuk a šťávy, GN2/1-060, s výpustním ventilem  | PNC 922357 | <input type="checkbox"/> | • Podestavba otevřená, pro 6&10x2/1 konvektomaty - rozložená   | PNC 922654 | <input type="checkbox"/> |
|   |            |                          | • Dodatečné, boční tepelné odstínění ovládacího panelu, pro konvektomaty 6xGN2/1   | PNC 922665 | <input type="checkbox"/> |
|   |            |                          | • Dodatečné, boční tepelné odstínění ovládacího panelu, pro konvektomaty v sestavě CombiDuo 6x2/1 na 6x2/1   | PNC 922666 | <input type="checkbox"/> |
|   |            |                          | • Dodatečné, boční tepelné odstínění ovládacího panelu, pro konvektomaty v sestavě CombiDuo 6x2/1 na 10x2/1  | PNC 922667 | <input type="checkbox"/> |
|   |            |                          | • Vodící ližiny, 5xGN2/1, rozteč 85mm  | PNC 922681 | <input type="checkbox"/> |
|   |            |                          | • Sada pro bezpečnostní ukotvení konvektomatu ke zdi   | PNC 922687 | <input type="checkbox"/> |
|   |            |                          | • Vedení pro GN nádoby, pro otevřenou podestavbu 6&10x2/1  | PNC 922692 | <input type="checkbox"/> |

- Nožičky, sada 4 ks, černé, výškově stavitelné (100-115mm), pro konvektomaty 6&10 PNC 922693
- Držák na detergenty - do podestavby PNC 922699
- Zavážecí klec s kolečky, 6x2/1, rozteč 65mm PNC 922700
- Grilovací rošt GN1/1, mřížkovaný "X" PNC 922713
- Držák teplotní sondy pro tekuté pokrmů. Držák se jednoduchým způsobem připevní na konstrukci vodících lišt na plechy/GN nádoby bez nutnosti použití nářadí. PNC 922714
- Digestoř redukující pachy, s ventilátorem, pro ELEKTRICKÉ konvektomaty 6&10x2/1 GN s podélným, ukládáním. PNC 922719
- Digestoř redukující pachy, s ventilátorem, pro sestavy ELEKTRICKÝCH konvektomatů 6+6 nebo 6+10 GN 2/1 GN s podélným, ukládáním. PNC 922721
- Digestoř, kondenzační, s ventilátorem, pro 6&10x2/1 (EL) PNC 922724
- Digestoř, kondenzační, s ventilátorem, pro CombiDuo 6x2/1 na 6&10x2/1 (EL) PNC 922726
- Digestoř, s ventilátorem, konvektomaty 6&10x2/1 PNC 922729
- Digestoř, s ventilátorem, pro CombiDuo 6x2/1 na 6&10x2/1 PNC 922731
- Digestoř, bez ventilátoru, konvektomaty 6&10x2/1 PNC 922734
- Digestoř, bez ventilátoru, pro CombiDuo 6x2/1 na 6&10x2/1 PNC 922736
- Nožičky, sada 4 ks, výškově stavitelné (230-290mm), pro konvektomaty 6&10 PNC 922745
- Plech pro tradiční statické pečení, v. 100mm PNC 922746
- Grilovací tál, oboustranný (hladký-vroubkovaný), 400x600mm PNC 922747
- Vozík pro sběrnou nádobu na tuk. PNC 922752
- Redukční ventil přívodního tlaku vody PNC 922773
- Sada pro instalaci systému řízení odběrového maxima elektriny pro 6GN a 10GN konvektomaty. PNC 922774
- Prodloužení kondenzační trubky, 37cm PNC 922776
- GN1/1-20mm, plech s nepřilnavým povrchem Vhodný pro: - pečení (koláče, buchty, pizza, focaccia, chléb) - smažení (obalované řízky, zelenina, houby) - snadné mytí PNC 925000
- GN1/1-40mm, nepřilnavý povrch Vhodný pro: - pečení (koláče, buchty, pizza, focaccia, chléb) - smažení (obalované řízky, zelenina, houby) - snadné mytí PNC 925001
- GN1/1-60mm, plech s nepřilnavým povrchem PNC 925002
- Grilovací tál GN1/1, oboustranný (hladký-vroubkovaný), pro konvektomaty PNC 925003
- Grilovací rošt GN1/1, ALU PNC 925004
- GN1/1 - plech na 8x sázená vejce/palačinky/hamburgery PNC 925005
- GN1/1 - pečicí plech s podélnými okraji PNC 925006
- Rošt na pečené brambory GN/1 - 28ks/rošt PNC 925008
- Sada pro instalaci SkyLine konvektomatů na předchozí typ podestavby GN2/1 PNC 930218